

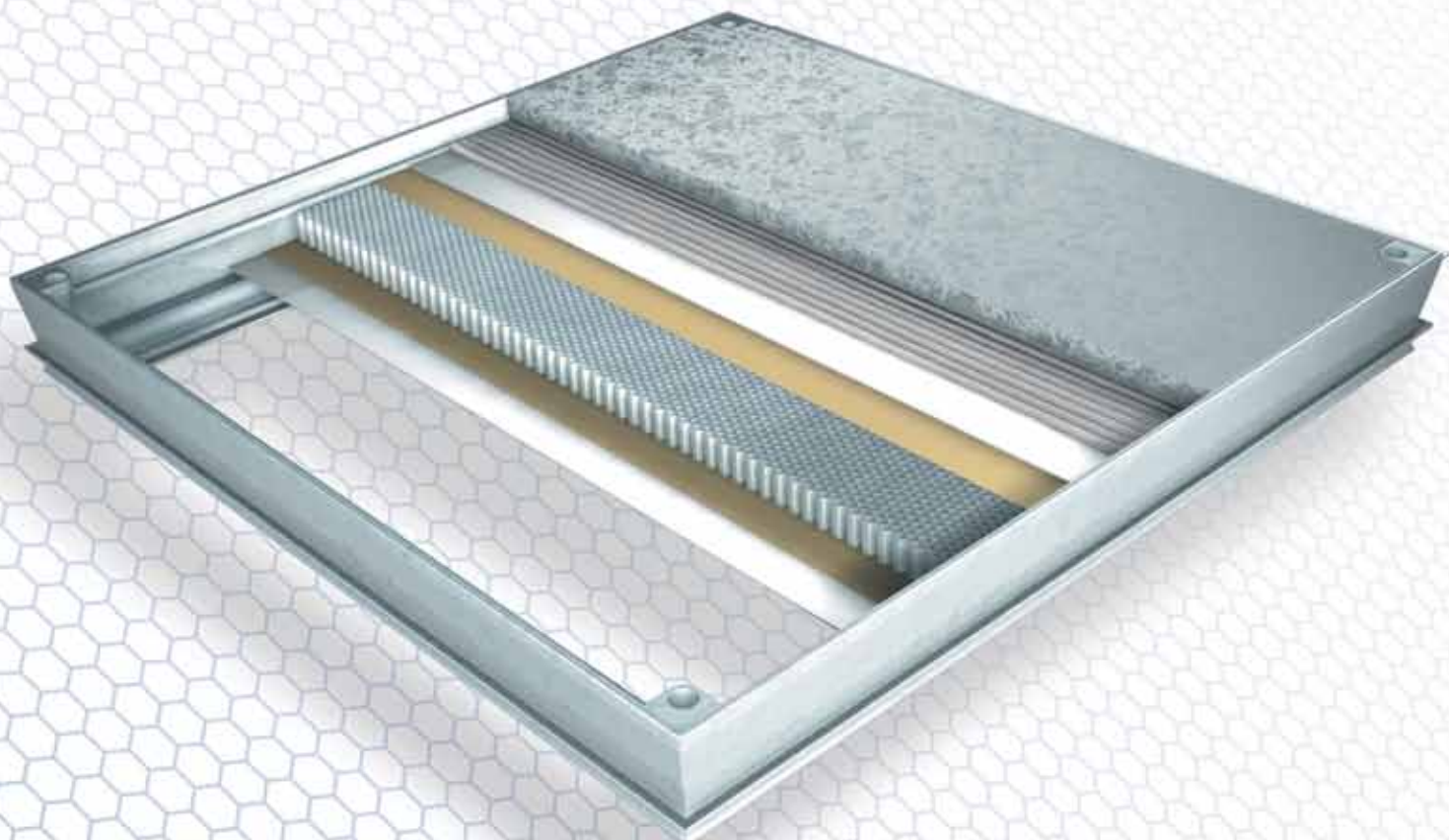


**Иновативният
капак за ревизионни отвори**

***по-лесно,
по-бързо,
композитно!***







HAGO DECK® Composite

Иновативният капак за ревизионни отвори

Без пълнеж от тежък бетон

Отварянето на капака не би могло да бъде по-лесно.
Спестявате до 85 кг тегло, изразено в бетон.
(при размер 80 x 80 см)

Бърз монтаж

Подовата настилка (плочки, мокет, паркет)
може лесно да се залепи отгоре.
Без бетонов пълнеж. Без изчакване бетонът да се втвърди.

Върхово нововъведение

Модерни, патентовани (европейски патент) капаци
за ревизионни отвори. Многокомпонентна клетъчна
технология с алуминий и техника за лепене,
която се използва в самолетостроенето.

Подовата настилка
се полага на обекта

Лепилото се нанася на място

Алуминиева покривна плоча
(с нанесен бял слой)

Ядро тип пчелна пита
(леко като перо)

Адхезивен слой

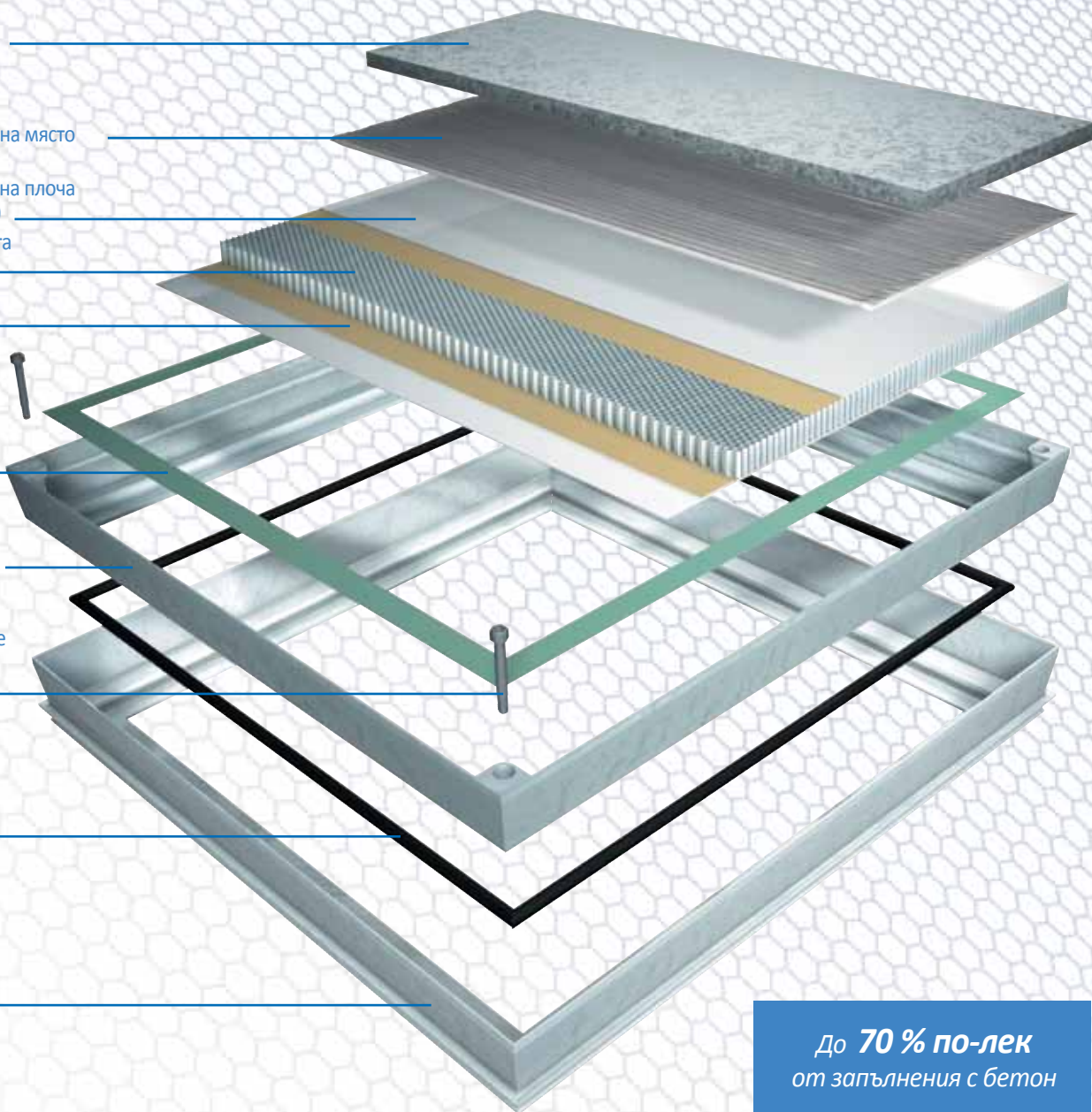
Здраво
залепване

Алуминиева
покриваща рамка

Винтово съединение
от неръждаема
стомана

Уплътнение
от EPDM

Алуминиев профил
на рамката



До **70 % по-лек**
от запълнения с бетон

Преоткрихме капака за ревизионни отвори!

HAGO създаде съвсем нова гама капаци за ревизионни отвори с помощта на технологията за облекчени конструкции, заимствана от самолетостроенето.

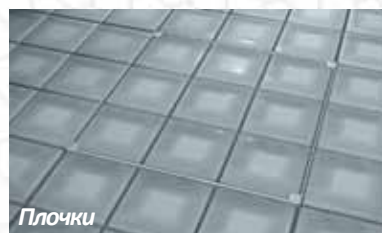
Последователното използване на облекчена конструкция (панел тип "пчелна пита", лек като перо) означава максимална икономия от теглото (без бетонов пълнеж) и лесно отваряне.

Отпада нуждата рамката да се запълва с бетон. Това означава по-бърз и лесен монтаж. Няма нужда да се изчаква бетонът да изсъхне.

Възможни приложения:



Каменни плочи



Плочки



Паркет

Тип CLA composite light aluminium

херметичен



Носимоспособност: Клас А (тестов товар 15 кN) EN 124

Материал: Рамката от екструдирани алуминий. Капакът – от екструдирани алуминий, свързан към композитен алуминиев панел тип "пчелна пита" (с бяло покритие). Винтови съединения от неръждаема стомана.

Свойства: Модерен капак с облекчена конструкция за ревизионни отвори. Значителна икономия в сравнение със запълнените с бетон капаци за ревизионни отвори. Няма нищо по-лесно от отваряне на лекия капак. Тъй като капакът не е запълнен с бетон, **монтажът е по-бърз и лесен**. Свободната дълбочина от **24 мм** може да се запълва с плочки, паркет и др. При тънки плочки, разликата в нивата може да се компенсира с подходящо лепило и водонепроницаеми строителни панели. Херметизирана конструкция по отношение на вода и миризми, с висококачествен финиш. Много привлекателен външен вид, особено видимите ръбове. Дискретните ъгли съединения позволяват лесното напасване на плочки и панели.

Система за отваряне Lift-Off: Всеки капак HAGODECK тип CLA composite light aluminium се доставя с комплект ключове за повдигане и подробни указания за монтаж.

Предимството на HAGO: ако капакът е залепнал в рамката, лесно се отварят с просто завъртане на „Golden Key“.

Приложение: Капаци са приложими за отвори на шахти във вътрешността на сградите (предвидени само за натоварване от пешеходен трафик), където без много усилия може да бъдат отворени от 1-2 души (в зависимост от размера на капака).

Монтаж: Монтажът трябва да бъде изпълнен в съответствие с нашите указания. При водонепропускливите модели, да се внимава външната рамка да се уплътни добре към околната подова настилка. Плочите и плочките да се закрепят изцяло (по цялата повърхност) с подходящо лепило. В случай на тънки плочки, за изравняване на нивото да се използват водонепроницаеми строителни панели.

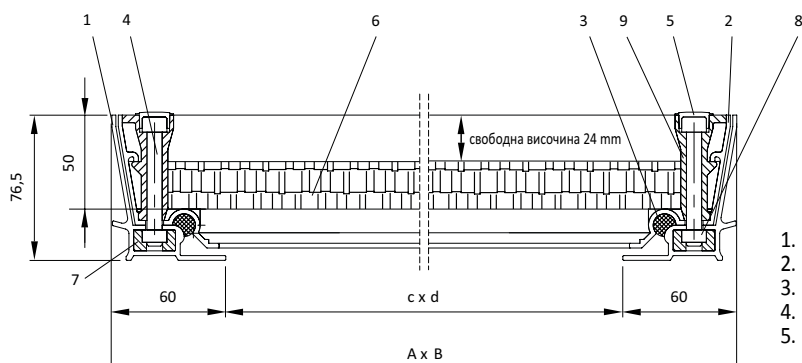
Спецификация: Алуминиев композитен капак за ревизионни отвори, лека конструкция с ядро тип пчелна пита, Тип HAGODECK CLA, светъл отвор x см, с дълбочина 24 мм, подходяща за запълване с подова настилка по избор на архитекта, херметичен, с инструмент за отваряне Golden Key Lift Off, 15 кN (EN 124).

Монтажът трябва да се извърши по указанията на производителя или местния дистрибутор.



Тип CLA composite light aluminium
Капак със свръхлека конструкция

Тип CLA composite light aluminium



1. Рамка
2. Капак
3. Уплътнение
4. Болт имбус (неръждаем)
5. Пластмасова капачка
6. Алуминиева плоча тип пчелна пита (с бяло покритие)
7. Шприцван детайл (пластмаса)
8. Четиристенна гайка (неръждаема стомана)
9. Лят ъгъл (алуминий)

Тип	Размер на ревизионния отвор (прибл. см) c x d	Външни размери (прибл. см) A x B	Тегло незапълнен прибл.	S/O*
CLA 22	20 x 20	32 x 32	3 кг	S
CLA 33	30 x 30	42 x 42	5 кг	S
CLA 44	40 x 40	52 x 52	7 кг	S
CLA 55	50 x 50	62 x 62	9 кг	S
CLA 64	60 x 40	72 x 52	9 кг	S
CLA 66	60 x 60	72 x 72	10 кг	S
CLA 86	80 x 60	92 x 72	12 кг	S
CLA 88	80 x 80	92 x 92	15 кг	S
CLA 106	100 x 60	112 x 72	15 кг	S
CLA 108	100 x 80	112 x 92	20 кг	O
CLA 110	100 x 100	112 x 112	25 кг	O

Дълбочина на капака 6,6 см, Монтажна височина прибл. 7,6 см

Предлагат се и специални размери

*S доставка от склада *O доставка по поръчка



Носимоспособност: Клас А (тестов товар 15 kN) EN 124

Материал: Рамката от екструдирани алуминий. Капак от екструдирани алуминий, свързан към композитен алуминиев панел тип "пчелна пита" (с бяло покритие). Винтови съединения от нерждаема стомана. Уплътнение от EPDM.

Свойства: Модерен лек капак за ревизионни отвори. Значително по-лек в сравнение със запълнените с бетон капаци. Капакът се отваря с помощта на шарнирно съединение. Снабден е с обезопасяващо устройство, което фиксира капачка, когато е отворен. Тъй като капакът не е запълнен с бетон, **монтажът е по-бърз и лесен**. Свободната дълбочина от 24 мм може да се запълва с плочи, плочки, паркет и др. При тънки плочки, разликата в нивата може да се компенсира с подходящо лепило за плочки и водонепроницаеми строителни панели. Конструкцията е с висококачествен финиш. Много привлекателна повърхност, особено видимите ръбове. Дискретните ъглови съединения позволяват лесното напасване на плочки и панели.

Система за отваряне Lift-Off с помощта на шарнирното съединение: Всеки капак HAGODECK тип CCA composite comfort aluminium се доставя с комплект ключове за повдигане и подробни указания за монтаж.

Предимството на HAGO: Залепналите капаци се отварят с просто завъртане на Golden Key.

Приложение: За капаци на шахти вътре в сградите, които могат да бъдат отваряни само от един човек.

Монтаж: Монтажът трябва да се изпълни в съответствие с нашите указания. При херметични капаци, рамката трябва добре да се уплътни към пода. Плочките да се фиксират по цялата повърхност с подходящо лепило. В случай на тънки плочки, за изравняване на нивото да се използват водонепроницаеми строителни панели.

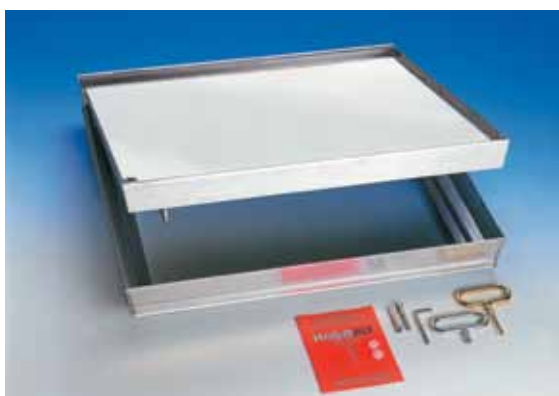
Спецификация: Алуминиев композитен капак за ревизионни отвори, лека конструкция с ядро тип пчелна пита Тип HAGODECK CCA, с шарнирно, светъл отвор x cm, с дълбочина 24 mm, подходящ за запълване с подова настилка, значително водоплътен, с инструмент за отваряне Golden Key, 15 kN (EN 124). Монтажът трябва да се извърши по указанията на производителя.



Частичен изглед на обезопасяващото устройство



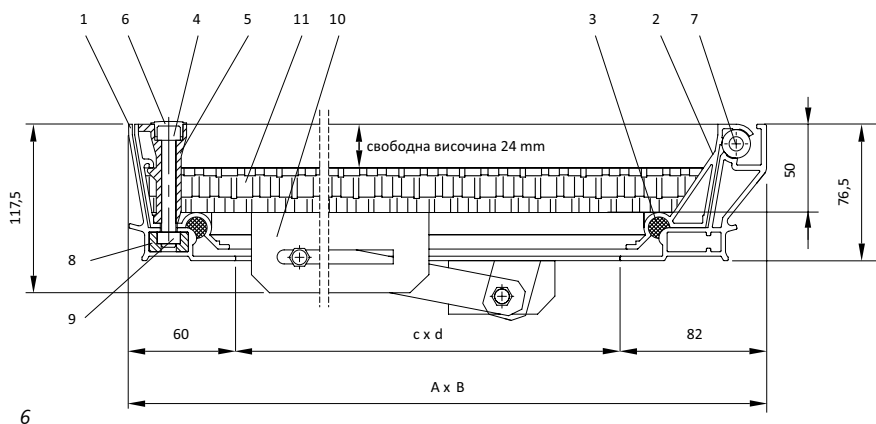
Капакът се отваря с шарнирно съединение, което значително намалява необходимото усилие



Тип	Размер на ревизионния отвор (прибл. cm) c x d	Външни размери (прибл. cm) A x B	Тегло незапълнен прибл.	S/O*
CCA 55	50 x 50	62 x 64	10 кг	S
CCA 64	60 x 40	72 x 54	10 кг	S
CCA 66	60 x 60	72 x 74	12 кг	S
CCA 86	80 x 60	92 x 74	14 кг	S
CCA 88	80 x 80	92 x 94	17 кг	S
CCA 106	100 x 60	112 x 74	17 кг	S

Дълбочина на капачка прибл. 6,6 cm, Монтажна височина прибл. 7,6 cm
Предлагат се и специални размери
 *S доставка от склада
 *O доставка по поръчка

Тип CCA composite comfort aluminium



1. Рамка
2. Капак
3. Уплътнение
4. Болт имбус (нерждаем)
5. Лят ъгъл (алуминий)
6. Пластмасова капачка
7. Шарнир
8. Шприцван детайл (пластмаса)
9. Четиристенна гайка (нерждаема стомана)
10. Обезопасяващо устройство
11. Алуминиева плоча тип пчелна пита



Носимоспособност: Клас А (тестов товар 15 kN EN 124)

Материал: Рамка от екструдирани алуминий. Капак от екструдирани алуминий, свързан към композитен алуминиев панел тип "пчелна пита" (с бяло покритие). Винтове от неръждаема стомана. Уплътнение от EPDM. Висококачествени газови амортизатори.

Свойства: Модерен лек капак за ревизионни отвори, с максимално лесно отваряне. **Значително по-лек от запълнените с бетон капаци.** Изключително лесно отваряне, благодарение на газовите амортизатори. Обезопасяващо устройство блокира капака отворен. Тъй като капакът не е запълнен с бетон, монтажът е по-бърз и по-лесен. **Дълбочина от 24 мм** за запълване с плочки, паркет и др. При тънки плочки, разликата в нивата може да се компенсира с подходящо лепило и водонепроницаеми строителни панели. Водоплътна и газоплътна конструкция, с висококачествен финиш. Много привлекателен външен вид, особено видимите ръбове. Дискретните ъглови съединения позволяват лесното напасване на плочки и панели.

Система за отваряне Lift-Off с помощта на шарнир: Всеки капак HAGODECK тип CCA-GD composite comfort aluminium се доставя с комплект ключове за повдигане и подробни указания за монтаж. **Предимството на HAGO:** Залепнали капаци се отварят с просто завъртане на Golden Key.

Приложение: За шахти вътре в сградите, където капакът може да бъде отворен от един човек.

Монтаж: Монтажът трябва да се изпълни в съответствие с нашите указания. При херметични капаци, рамката трябва добре да се уплътни към пода. Плочките да се фиксират по цялата повърхност с подходящо лепило. В случай на тънки плочки, за изравняване на нивото да се използват водонепроницаеми строителни панели.

Спецификация: Алуминиев, лек, композитен капак за ревизионни отвори, с ядро тип пчелна пита.

Тип HAGODECK CCA-GD, с шарнирно съединение и газови амортизатори, светъл отвор x см, с дълбочина 24 мм, подходяща за запълване с подова настилка по избор, уплътнен, значително водоплътнен, с инструмент за отваряне Golden Key Lift Off, 15 kN (EN 124).

Монтажът трябва да се извърши по указанията на производителя или местния дистрибутор.



Частичен изглед на обезопасяващото устройство за и газовите амортизатори



Изключително лесно за отваряне благодарение на облекчената конструкция и газовите амортизатори

Тип	Размер на ревизионния отвор (прибл. см) c x d	Външни размери (прибл. см) A x B	Тегло незапълнен (прибл.)	S/O*
CCA 66	60 x 60	72 x 74	13 кг	S
CCA 86	80 x 60	92 x 74	15 кг	S
CCA 88	80 x 80	92 x 94	17 кг	S
CCA 106	100 x 60	112 x 74	17 кг	S

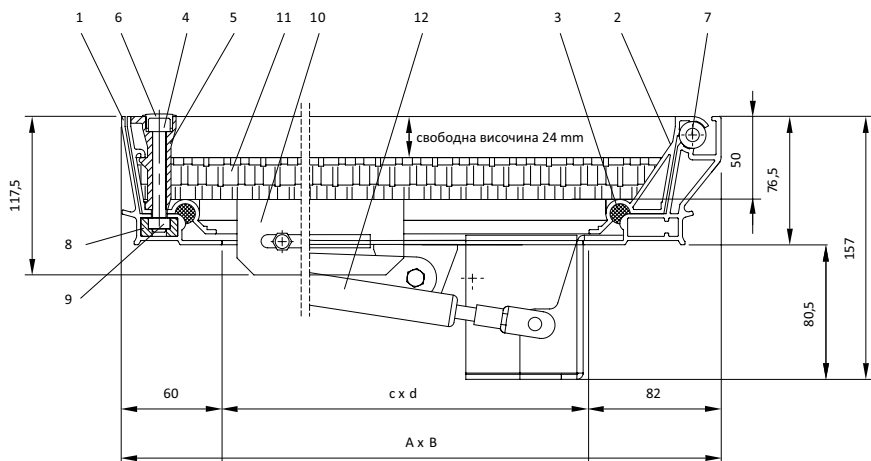
Дълбочина на ядрото пробл. 6,6 см, Монтажна височинаприбл. 7,6 см

Предлагат се и специални размери

*S доставка от склада

*O доставка по поръчка

Тип CCA-GD composite comfort aluminium



1. Рамка
2. Капак
3. Уплътнение
4. Болт имбус (неръждаема стомана)
5. Лят ъгъл (алуминий)
6. Пластмасова капачка
7. Шарнир
8. Шприцван детайл (пластмаса)
9. Четиристенна гайка (неръждаема стомана)
10. Предпазно устройство
11. Алуминиева плоча пчелна пита
12. Газови амортизатори



Централен офис:

1404 София, ул. "Луи Айер" 59

тел./факс: 02/ 962 35 16

тел./факс: 02/ 868 01 68

моб.: 0888 93 02 93

e-mail: leaf-ltd@einet.bg

leaf.group@gmail.com

web: www.leaf-group.bg

